

Smart-UPS®

2U/3U 塔式 / 机架式不间断电源

XLICH/UXI/UXICH

SRC 5000/6000/8000/10000 VA

220/230/240 Vac

www.apcups.org.cn

简体中文版

概述

施耐德电气 APC® Smart-UPS® SRC 5/6/8/10 kVA 是一款高性能不间断电源产品 (UPS) 能够有效保护电子设备, 防止设备因以下原因而受损, 如: 市电断电、电压过低、电压骤降、浪涌、小幅市电波动和电源扰动等。另外该产品在市电恢复安全水平或电池完全放电前还能作为备用电源使用。

UPS 连接电源前安装配件。

有关网络管理卡选项内容, 请登录 APC 网站, www.apc.com 查阅。

安全



安装 UPS 前请仔细阅读包装中附带的安全指南。

接收货单检查 UPS。如果有任何损坏, 及时通知承运人和经销商。

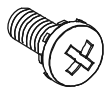


回收包装材料。

www.apcups.org.cn

配件

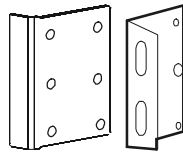
SRC5000/SRC6000



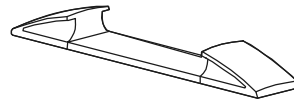
(12)



(6)



(1 对)



(2)

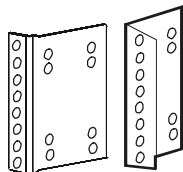
SRC8000/SRC10000



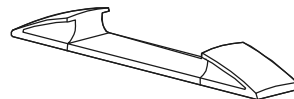
(12)



(12)

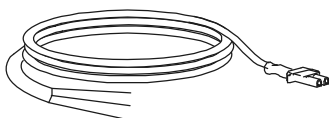


(1 对)



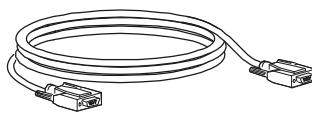
(2)

仅 UXI 型

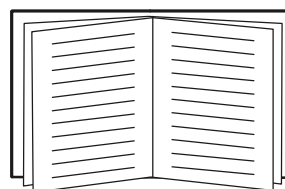


(1)

所有型号



(1)



(1 本用户手册)

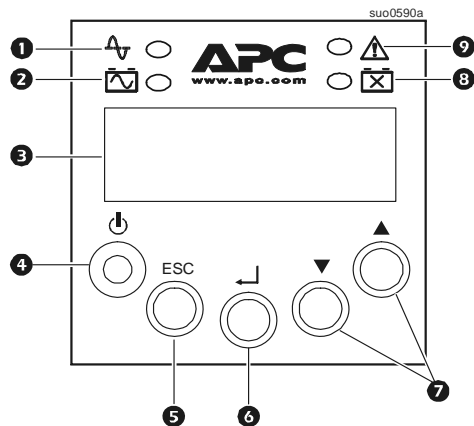


(1 本安全指南)

产品概览

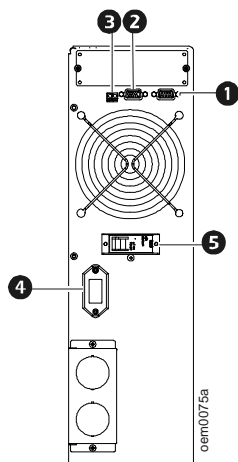
前面板

显示界面



指示灯	说明
1 在线指示灯	UPS 采用市电，实现电源和连接设备双重供电转换。
2 电池供电指示灯	UPS 用电池向连接设备供电。
3 显示屏幕	显示界面。 www.apcups.org.cn
4 UPS 开 / 关按钮	按此按钮打开 / 关闭 UPS。按下 OFF 按钮后，UPS 将启用旁路，由市电直接供应负载。输出负载只受输入断路器保护。
5 退出按钮	按 ESC 按钮退出子清单，返回主清单。
6 确认按钮	按 ENTER 按钮查看每个主菜单选项下的子清单。
7 上 / 下按钮	按 UP/DOWN 按钮在主清单之间滚动。
8 更换电池指示灯	电池已断开，或者需要更换电池。
9 故障指示灯	UPS 检测到内部故障。

后面板



功能组件

说明

1	通讯接口	支持 UPS 使用电源管理软件或者接口配件。 只允许使用 APC 原厂或者 APC 认可的接口配件。
2	并联接口	两台 UPS 并联通讯用串口。
3	EPO 接口	可选的紧急电源关闭 (EPO) 功能允许远程连接负载立即断电, 不会切换至电池运行模式。参见“紧急关闭电源”一节。
4	外部电池组接头	可选的外部电池组可以延长停电期间设备的运行时间。设备最多可连接 9 组外部电池。有关外部电池组的详细信息, 请登录 APC 网站 www.apc.com 查阅。 5000/6000 VA 型: SRC192XLBP 8000 VA 型: SRC240XLBP1 10000 VA 型: SRC240XLBP2
5	输入断路器	要使用 UPS 必须接通输入断路器。 输入断路器用于保护 UPS, 防止严重超载。

技术规格

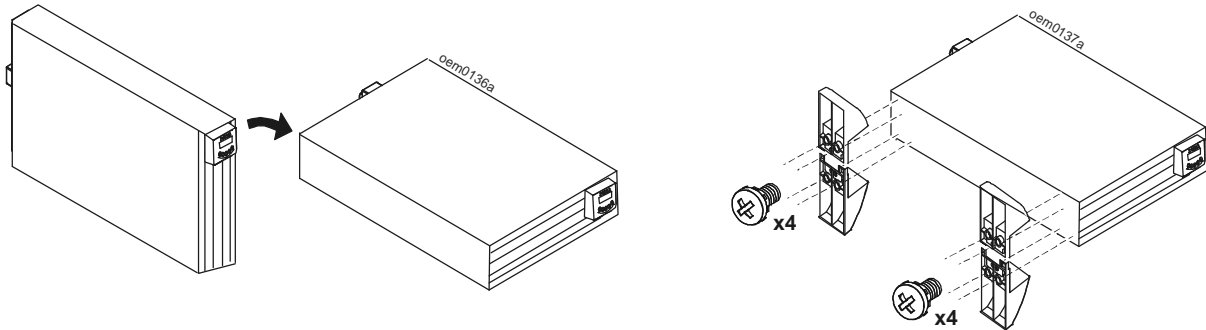
www.apcups.org.cn

温度	运行	0° to 40° C (32° to 104° F)	本设备仅供室内使用。设备存放地点应坚实牢靠。 不要在多尘或者温度 / 湿度超出规定范围的环境中使用 UPS。
	存储	-15° to 45° C (5° to 113° F) UPS 电池每 6 个月充电一次	
最大海拔高度	运行	2,000 米 (6,500 尺)	本设备带有通风口, 保留足够的通风空间。 电池寿命受环境因素影响。高温、不良市电、频繁的短时间放电会缩短电池寿命。
	存储	15,000 米 (50,000 尺)	
湿度	相对湿度: 0% - 95%, 无冷凝		

安装

塔式配置

安装稳定架



硬接线




必须由专业电工接线。

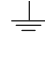
接线应遵循国家和地方电气规范要求。

进线安装市电断路器。参见下表。

输入连接

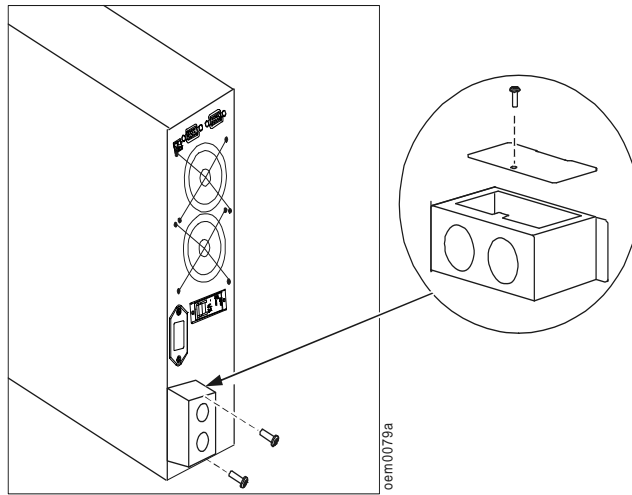
输出连接（可选） www.apcups.org.cn

连接输入相线 (L) 和
零线 (N), 

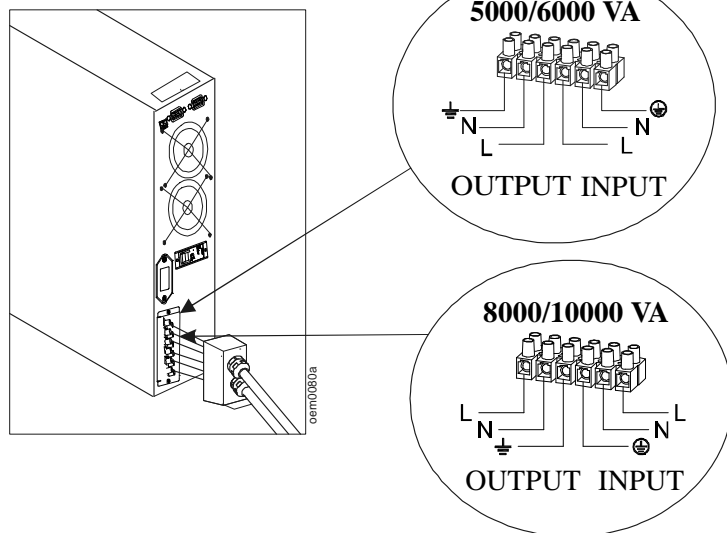
连接输出相线 (L) 和
零线 (N), 

系统	接线	相数	电压	标称满载电流	典型外部输入断路器	典型线径
SRC5000	输入	1	220/230/240 Vac	23 A	40 A 双极	6 mm ²
	输出	1	220/230/240 Vac	23 A	不适用	6 mm ²
SRC6000	输入	1	220/230/240 Vac	32 A	40 A 双极	8 mm ²
	输出	1	220/230/240 Vac	32 A	不适用	8 mm ²
SRC8000	输入	1	220/230/240 Vac	41 A	63 A 双极	10 mm ²
	输出	1	220/230/240 Vac	41 A	不适用	10 mm ²
SRC10000	输入	1	220/230/240 Vac	50 A	63 A 双极	10 mm ²
	输出	1	220/230/240 Vac	50 A	不适用	10 mm ²

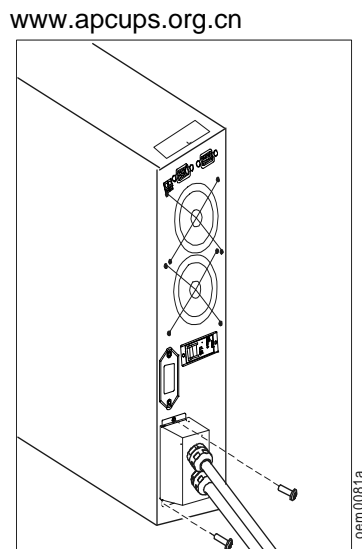
1. 将 UPS 输入断路器和市电断路器断开。
2. 松开固定 UPS 输入接线板的两颗螺丝。
3. 松开固定接线板顶部小盖板的螺丝。取下小盖板。
4. 取下一块圆挡片。
5. 将电缆线穿过接线板与接线端子连接。



6. 先连接接线端子地线（绿色 = 地线；棕色 = 火线；蓝色 = 零线）。
7. 用第 3 步拆下的螺丝固定接线板上的小盖板。



8. 用第 2 步拆下的两颗螺丝固定 UPS 接线板..



www.apcups.org.cn

连接外部电池

电池安全须知

安装外部电池组时请阅读并遵守所有安全要求。

违反安全规定有可能导致设备损坏，甚至严重的人身伤亡事故。



•切勿自行尝试安装外部电池组。外部电池组必须由专业电工安装连接。

操作规范

- 务必穿戴：护目镜或面罩，耐酸绝缘手套，防护围裙，防护套鞋或胶靴
- 务必使用：绝缘工具，工作期间覆盖电池的橡胶垫，地面橡胶垫或橡胶架，适当的提升装置
- 取下：身上佩戴的手表、戒指和其他金属物品

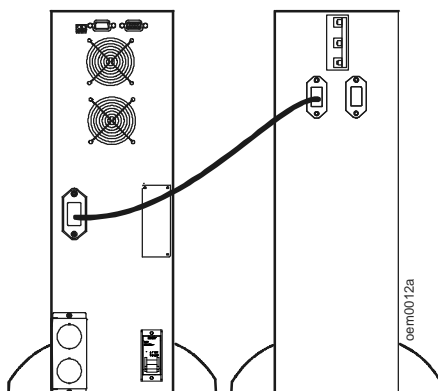
注意事项

- 切勿将工具或金属部件放在电池组上。
- 铅酸电池含有危险有毒物质。
- 切勿打开、改动或损坏电池组。电池内部物质易伤害皮肤和眼睛。
- 切勿将电池投入火中，以防爆炸。
- 处置、运输和回收电池应遵循当地的法律和规范。

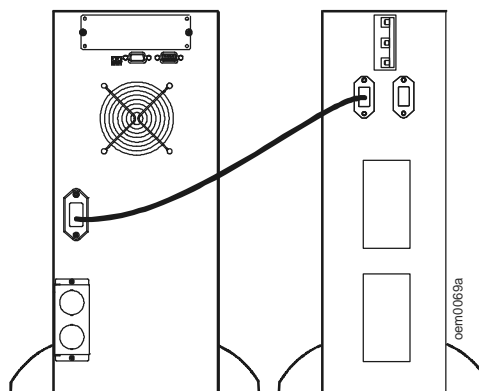
APC 电池解决方案

有关 APC 外部电池组的详细信息，可登录 APC 网站 www.apc.com 查阅，或咨询 APC 经销商。

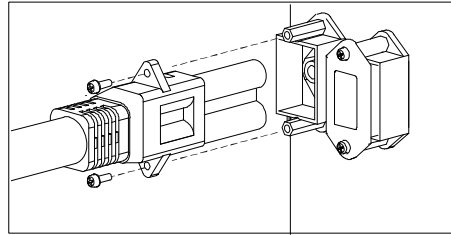
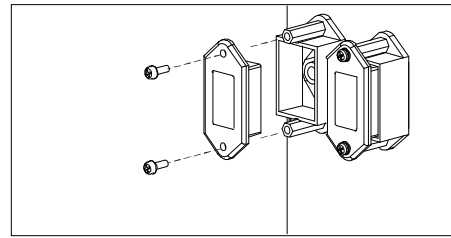
SRC5000/6000 VA



SRC8000/10000 VA



1. 将外部电池组后面板上断路器开关置于 OFF 位置。
2. 卸下 UPS 和电池组上的电池接头盖。收好螺丝。
3. 将 XLBP 电缆插入 UPS 和电池组上的电缆。
4. 用第 2 步拆下的螺丝固定 UPS 和电池组上的电缆。
5. 将电池组后面板上断路器开关置于 ON 位置



Oem0070a

第三方电池解决方案：仅 UXI 和 UXICH 型产品

必须采用密封铅酸电池。

采用 50 A, 250 VDC 保险丝，分断电流大于 20,000A。

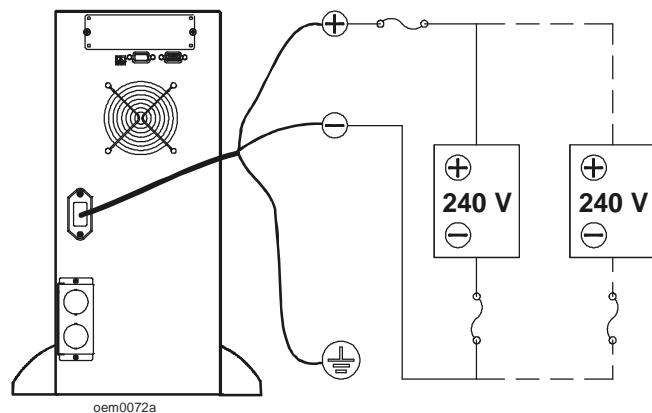
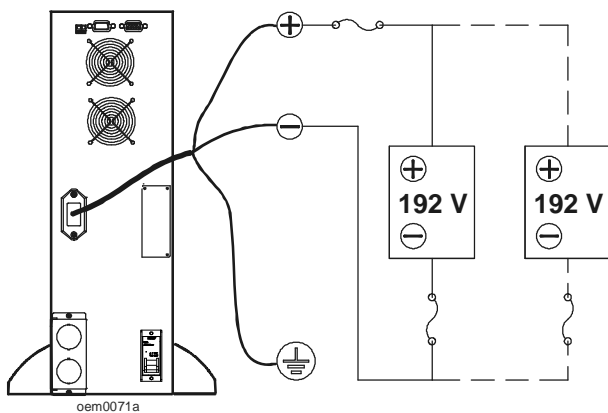
如果电池组非 APC 产品，UPS 应通过屏蔽电缆连接一组 192 V 电池。

5000/6000 VA：第三方电池解决方案需要采用 192 V 电池系统。

8000/10000 VA：第三方电池解决方案需要采用 240 V 电池系统。

电池系统接地和连线

1. 将接地线连接至电池壳体。
2. 将正线（红色）和负线（黑色）分别连接每套外部电池系统的正负端子。确保极性连接无误。
3. 将电缆接头插入 UPS 背面电池插孔中。



配置

使用显示界面

用 UP 和 DOWN 键在主选单选项中滚动。按 ENTER 查看每个主选单选项中的子选单。按 ESCAPE 退出子选单，返回主选单。

标准菜单

UPS 配置中通常采用标准选单。

选单	基本功能
状态	查看 UPS 基本信息： <ul style="list-style-type: none"> • 运行模式 • 负载信息 • 电池电压和容量 • 电池组数量和总容量 • 预计运行时间 • 输入 / 输出电压和频率 • 上次切换电池供电信息 • 自检结果
配置	配置 UPS 设置参数： <ul style="list-style-type: none"> • 声音报警 • 恢复出厂设置 • 选择标准或高级选单
测试和诊断	使用测试和诊断菜单进行 UPS 自检。
关于	显示本设备信息： <ul style="list-style-type: none"> • 型号 • 序列号 • 电池安装日期 • 建议电池更换日期 <p>www.apcups.org.cn</p>

高级选单

高级选单提供了 UPS 其他选项功能，仅在显示界面配置为使用高级选单时可用。

选单	基本功能
状态	查看 UPS 详细信息： <ul style="list-style-type: none"> • 电表 • 负载电流
配置	配置 UPS 高级设置： <ul style="list-style-type: none"> • 选择标准或高级选单 • 外部电池组数量和总容量 • 高低切换点 • 语言 • 输出电压和频率 • 低电量报警 • 最小返回容量 • 返回延时 • 关机延时 • 自动自检 • 冗余电源报警
测试和诊断	进行 UPS 报警测试或者运行时间校准测试。
日志	查看事件日志，了解任何与 UPS 变化或故障有关的信息。
关于	查看设备有关信息 <ul style="list-style-type: none"> • 生产日期 • 固件版本

UPS 设置

使用显示界面或终端模式配置 UPS : .

功能	出厂设置	选项	说明
语言	英语	英语、法语、德语、西班牙语、意大利语和葡萄牙语	设置 LCD 手册中使用的语言。
选单类型	普通	普通, 高级	选择高级模式了解更多信息。
输出电压	UXI 型: 230 VAC XLICH/UXICH 型: 220 VAC	220, 230, 240 VAC	允许用户在线选择输出电压。
输出频率	自动	自动 • 50 ± 3 Hz • 50 ± 0.1 Hz • 60 ± 3 Hz, • 60 ± 0.1 Hz	设置允许使用的 UPS 输出频率。在可能的条件下, 输出频率与输入频率保持一致。
最大旁路电压	输出电压设置值 +10%	+5%, +10%, +15%, +20%	UPS 采用内部旁路操作时向连接设备提供的最高电压。
最小旁路电压	输出电压设置值 -15%	-15%, -20%, -25%, -30%	UPS 采用内部旁路操作时向连接设备提供的最低电压。
低电量报警	2 分钟	2、5、7、10、12、15、18 和 20 分钟	当电池运行时间仅剩 2 分钟时, 连续低电量报警。如果工作系统需要延长关机报警时间, 可以增加报警间隔时间设置值。
最小返回容量	0%	0, 15, 25, 35, 50, 60, 75, 90%	低电量关机后, 电池必须充电至规定的水平才能重新向连接设备供电。
返回延时	0 秒	0、20、60、120、240、480、720 和 960 秒	设置返回延迟时间 (单位: 秒)。 www.apcups.org.cn
关机延时	20 秒	0、20、60、120、240、480、720 和 960 秒	设置 UPS 收到关机命令到实际关机之间的时间间隔。
声音报警	立即	立即、30 秒延迟、低电量、从不	使当前声音报警静音, 或者永久禁用所有报警。
自动自检	开机后 14 天	从不, 仅在开机时, 开机后 7 天, 开机后 14 天	设置 UPS 执行自检的时间间隔。
冗余电源报警	启用	启用, 禁用	两台 UPS 并联, 如果负载超过其中一台 UPS 额定输出值时, 设置报警。
外部电池组	1	1, 2, 3, 4, 5, 6, 7, 8, 9	设置连接外部电池组的数量。
外部电池总电量	80 Ah	0000-9999	设置 UPS 所连接外部电池的容量。 5/6 kVA=80 Ah; 8 kVA=140Ah; 10 kVA=180Ah

终端模式

用 UPS 终端模式配置 UPS 连接设置。

用串行电缆连接 UPS 背后的串口。如果 UPS 使用 USB 通讯，连接串行电缆前应断开 USB 电缆。

1. 运行终端程序，比如：HyperTerminal 在桌面选择：开始、程序、附件、通讯、HyperTerminal
2. 根据提示选择名称和图标。忽略“……，必须安装调制解调器。”消息（如果显示）。单击取消
3. 选择文件，属性。选择与 UPS 连接的 COM 端口。端口设置如下：
 - 每秒位数：2400
 - 数据位：8
 - 奇偶校验：无
 - 停止位：1
 - 流控制：无
4. 分别在两个窗口中单击确定 (OK)
5. 按下 ENTER

用 UPS 终端模式配置电池组数量

1. 一旦空白的终端窗口打开，就按照这些步骤输入外部电池组的数量：
注：字母键命令区分大小写。在使用字母键命令时请使用大写字母。
2. 按下 Y。UPS 将做出响应，使 SM 显示在命令框内。如果 UPS 未响应 Y 命令，请确保串行电缆已牢固地连接到 UPS 上的串行端口。只能使用 APC 提供的串行电缆。
3. 当 SM 出现在命令框内时，按下 > 键。UPS 将做出响应，显示连接至 UPS 的电池组的数量。如果 UPS 未预先进行编程以识别电池组的数量，此数字将为 1。
4. 用 + 或 - 键更改电池组数量。OK 将会出现在命令框内。
5. 按下 > 键。电池组的数量将会显示在命令框内。注：必须再次使用 + 或 - 键以及 > 键，以便从此编程点更改外部电池组的数量。
6. 按下 R。UPS 将做出响应，使 BYE 显示在命令框内。

电池配置表

SMART - UPS XLICH 型号 - 配置电池组数量。每套电池组包括一个 192 V 或 240 V 电池模块。计算目前使用的电池组数量并输入该数值。

	配置	电池组数量
出厂设置	UPS 配 1 套外部电池组	1
SRC192XLBP 5000 VA/6000 VA	UPS 配 1 套外部电池组	1
	UPS 配 2 套外部电池组	2
	UPS 配 3 套外部电池组	3
	UPS 配 4 套外部电池组	4
SRC240XLBP1 8000 VA	UPS 配 1 套外部电池组	1
	UPS 配 2 套外部电池组	2
	UPS 配 3 套外部电池组	3
	UPS 配 4 套外部电池组	4
SRC240XLBP2 10000 VA	UPS 配 1 套外部电池组	1
	UPS 配 2 套外部电池组	2
	UPS 配 3 套外部电池组	3
	UPS 配 4 套外部电池组	4

www.apcups.org.cn

SMART - UPS UXI/UXICH 型号 - 配置电池组数量。每套电池组包括一个 192 V 或 240 V 电池模块。计算目前使用的电池组数量并输入该数值。

	配置	电池组数量
出厂设置	UPS 配 1 套外部电池组	1
SRC192XLBP 5000 VA/6000 VA	UPS 配 1 套外部电池组	1
	UPS 配 2 套外部电池组	2
	UPS 配 3 套外部电池组	3
SRC240XLBP1 8000 VA	UPS 配 1 套外部电池组	1
	UPS 配 2 套外部电池组	2
	UPS 配 3 套外部电池组	3
SRC240XLBP2 10000 VA	UPS 配 1 套外部电池组	1
	UPS 配 2 套外部电池组	2
	UPS 配 3 套外部电池组	3

紧急电源关闭

紧急电源关闭 (EPO) 安全功能可以立即切断所有连接设备的电源。按下 EPO 按钮后，所有连接设备的电源立即切断，并且不会切换至电池供电。

必须由专业电工接线。

EPO 接线必须遵守国家和当地的电气规范。

开关连接一般采用常开触点。开关无需外部电压；由内部 24V 电压驱动即可。闭路电流 4 mA。

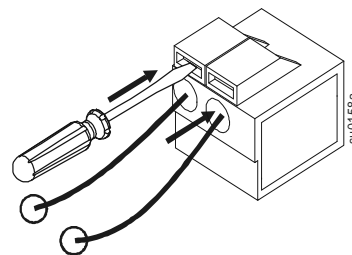
EPO 开关由 UPS 进行内部供电，以便与非电力开关断路器一起使用。

EPO 电路属于 2 级电路 (UL、CSA 标准) 和 SELV 电路 (IEC 标准)。

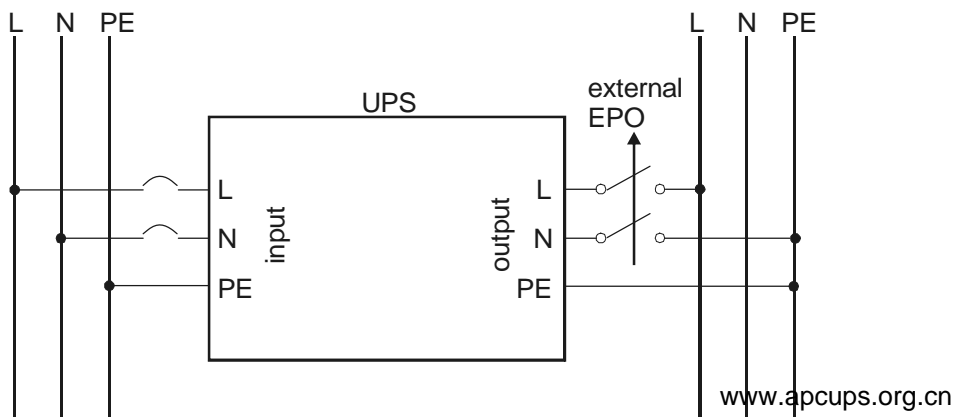
EPO 接头设在 UPS 后面板上



- 将电缆一端绝缘层剥离，连接 EPO。
- 将螺丝刀插入接线端子开槽中。将裸线插入端子。退出螺丝刀，固定端子中的裸线。重复此过程，完成其他端子接线。



配置外部 EPO 时，只允许使用厂家认可的部件。



2 级电路和 SELV 电路均必须与所有主电路隔离。请勿将任何电路连接到 EPO 接线盒，除非能够确定该电路属于 2 级电路或 SELV 电路。如果不能确定电路标准，请使用触点开关。

使用下列电缆类型之一将 UPS 连接至 EPO 开关：

- CL2：用于常规用途的 2 类电缆。
- CL2P：用于管道、高压通风系统和其他环境通风场所的夹层空间电缆。
- CL2R：用于层间管道立式布线的直立电缆。
- CLEX：用于住宅区和电缆管道的有限用途的电缆。
- 对于在加拿大进行的安装：仅使用经 CSA 认证的 ELC 型电缆（超低电压控制电缆）。
- 在其他国家的安装：按照当地规范使用标准的低压电缆。

故障排除

使用下表解决 UPS 安装和操作期间出现的小问题。要解决复杂的 UPS 问题，请访问 APC 网站 www.apc.com。 www.apcups.org.cn

问题及可能的原因	解决办法
UPS 无法开机	
电池连接不正确。	检查电池的接头连接是否完好。
未按 ON/OFF 按钮。	按一下 ON/OFF 按钮，将 UPS 开机和连接设备接通电源。
UPS 未连接市电。	检查 UPS 电源和市电电源之间的电源电缆两端是否安全可靠地连接。
电压非常低或无市电电压。	使用台灯检查与 UPS 相连的市电电源。如果灯光非常暗，则应检查市电电压。
UPS 无法关闭	
未按 ON/OFF 按钮。	按一下 ON/OFF 按钮关闭 UPS。
UPS 内部故障。	不要尝试使用 UPS。拔除 UPS 的插头，及时送修。
UPS 偶尔发出哔声	
电池供电 UPS 运行的正常声音。	无。UPS 正在保护所连接的设备。
UPS 无法提供预期的后备时间	
UPS 电池因最近的停电而变弱或者电池使用寿命将尽。	为电池充电。长时间断电后应对电池重新充电。如果经常使用电池或高温运行，会加快电池的损耗。如果电池寿命将尽，即使更换电池 LED 灯尚未亮起，也应考虑更换电池。
前面板 LED 灯依次闪烁	
UPS 已通过软件或可选的附件卡远程关闭。	无。市电恢复时，该 UPS 将自动重新启动。
所有 LED 灯熄灭且 UPS 已插入到墙壁插座上。	
UPS 已关闭，长时间断电电池已完全放电。	无。当电力恢复且电池电量充足时，UPS 将恢复正常操作。

问题及可能的原因	解决办法
LCD 面板上旁路过载报警，UPS 发出连续的报警声音	
UPS 过载	所连接的设备超出了 APC 网站 www.apc.com 上技术规格中规定的最大负载。 在过载消除前，报警将持续。从 UPS 断开不必要的设备以解决过载问题。
故障 LED 灯亮起	
UPS 内部故障	不要尝试使用 UPS。关闭 UPS，及时送修。
更换电池 LED 灯亮起	
更换电池 LED 灯闪烁，且每两秒发出短促的哔声，表示电池连接断开	检查电池的接头连接是否完好。
电池电力不足	对电池充电 24 小时。然后进行自检。如果重新充电后还有问题，则更换电池。
电池自检失败	UPS 发出一分钟短促的哔声并且更换电池 LED 灯亮起。UPS 每 5 小时重复一次报警。电池充电 24 小时之后执行自检程序来确认更换电池的情况。如果电池自检成功，报警将停止并且 LED 灯熄灭。
尽管存在市电，UPS 仍依靠电池运行	
市电电压偏高、偏低或不稳。由廉价燃料驱动的发电机无法提供稳定电压	将 UPS 改接到其他电路插座。根据市电压的显示测试输入电压。
在线 LED 灯	
没有 LED 灯亮起	UPS 正在使用电池工作，或者未启动。
LED 灯闪烁	UPS 正在进行内部自检。 www.apcups.org.cn

维护运输

电池更换

外部电池组无用户可更换模块。登录 www.apc.com 联系 APC，订购更换用外部电池组。

www.apcups.org.cn



一旦断开电池组，连接设备不再受断电保护。

更换电池组时，显示界面上的 LED 会提示用户输入新电池更换日期。



旧电池应交予合适机构，妥善回收处置。

UPS 运输准备

1. 断开 UPS 连接的所有外部电池组。
2. 关闭并断开与 UPS 连接的所有设备。
3. 关闭 UPS，断开市电连接。
4. 遵循本手册第 17 页“服务”中有规运输的规定。

管理机构许可

射频干扰警告

A 级

本设备符合 EN62040-2 A 级产品要求。本设备在运行时符合下面两个条件：

本设备不会产生有害干扰。

本设备必须承受接收到的任何干扰，包括可能导致异常操作的干扰。

服务

如果 UPS 设备需要维修，请勿将其送回至经销商处。根据以下步骤处理

1. 常见问题可参阅本手册“故障排除”予以解决。
2. 如果问题仍然存在，请通过 APC 网站 www.apc.com 联系 APC 客户支持中心。
 - a. 请记住 UPS 设备型号、位于设备背面的序列号和购买日期。如果您致电 APC 客户支持中心，技术人员会请您描述存在的问题，并尝试通过电话解决。如果不能就此解决，技术人员将给您签发一个“返修授权号码 (RMA#)”。
 - b. 如果设备在保修范围内，可以免费维修。
 - c. 维修或退回产品的步骤可能因国家的不同而有所差异。请参阅 APC 网站，了解各个国家的特定操作规程。
3. 请将设备用原包装寄回。如果无法找到原包装，请登录网站 www.apc.com 查询有关获取新包装的信息。
 - a. 请妥善包装 UPS 以避免在运输过程中损坏。切勿使用聚苯乙烯泡沫塑料作为包装材料。运输中发生的损坏不在保修范围内。
 - b. 根据美国运输部 (DOT) 和 IATA 的规定，运输前请务必断开电池连接。在外包装上标记 RMA# 号。
4. 请按照客户支持中心提供的地址预付运费和保险费，由运输公司寄回 UPS。

联系信息 www.apcups.org.cn

APC 全球客户支持

可以通过以下任何方式免费获得本产品或其他任何 APC 产品的客户支持：

- 参阅 APC 网站，以查阅 APC 知识库中的文档并提交客户支持请求。
 - www.apc.com (公司总部) 请连接为特定国家提供的本地化 APC 网站，每个网站都提供了客户支持信息。
 - www.apc.com 通过搜索 APC 知识库和使用 e-support 获取全球支持。
- 通过电话或电子邮件联系 APC 客户支持中心。
- 本地客户支持中心和指定国家的客户支持中心：
- 有关联系信息，请参阅 www.apc.com。

有关如何获取当地客户支持的信息，请与您购买 APC 产品的代理商或其它分销商联系。

Smart-UPS 厂家质量保证

有限质量保证

美国电力转换公司 (APC) 保证其 Smart-UPS (产品) 自购买之日起两年内不会出现材料和工艺缺陷, 但不包括电池 (电池质保期限为 1 年)。APC 的责任仅限于在保修期内自行决定是否维修或更换任何缺陷产品。缺陷产品或部件的维修或更换并不延长原有保修期限。

本质保仅适用于在购买之日起 10 日内正确注册产品的原始购买者。产品可以通过 warranty.apc.com 在线注册。

根据本质保, 如果 APC 的测试和检验表明产品中所称的缺陷不存在, 或缺陷是由于最终用户或任何第三方的误用、疏忽、不正确安装、测试、违背 APC 的建议或规范操作或使用产品所引起的, 则 APC 不应承担责任。如属下列情况, APC 亦不承担责任: 1) 未经授权擅自维修或改装产品; 2) 电气连接不当或电压不足; 3) 现场工作条件不当; 4) 不可抗力; 5) 暴露在自然环境中; 6) 失窃。对于任何更改、损坏或移除序列号的情况, APC 不对产品承担任何责任。

除上述规定外, 对于根据本协议及其相关条款销售、维修或提供的产品, APC 在法律或相关法规允许的范围内不提供任何明示或暗示的担保。

对于本产品用于特殊目的的适销性、满意度和适用性, APC 不提供任何形式的暗示担保。

APC 针对产品提供的技术或建议 / 服务不会放大、缩小或者影响 APC 的明示担保, 也不会因此产生任何责任或义务。

上述的担保和补救措施仅适用于本产品并取代所有其他担保和补救措施。针对任何违反质保的情况, 上述质保规定了 APC 的唯一责任以及对购买者的全部补偿。APC 提供的质保仅适用于原始购买者, 任何第三方不得享受本质保。

APC 及其官员、主管、子公司或员工不对使用、维修或安装产品中发生的任何间接的、特殊结果的或惩罚性的损害负责, 不论此类损害是来自于合同或民事侵权, 不论是属于故障、疏忽或严格责任, 或者 APC 是否已预先被告知损害的可能性。尤其需要注意的是, APC 不对任何费用承担责任, 例如损失的利润或收入 (直接或间接)、设备丢失、无法使用设备、软件丢失、数据丢失、替代物的成本、第三方索赔或其它方面的费用。

APC 的任何销售人员、雇员或代理商均无权对本质保条款进行增补或修改。

本质保不排除或限制 APC 应承担因其疏忽或虚假陈述而造成的人身伤亡责任, 或有关法律规定不能被排除或限制的任何责任。

要获得质保服务, 必须从客户支持中心获取返修授权号码 (RMA)。有质保索赔问题的客户可通过 APC 网站 support.apc.com 登录 APC 全球客户支持网络。请从下拉菜单的国家或地区选项中选择您所在的国家或地区。打开网页上部的支持 (Support) 标签页可获得您所在区域的客户支持部门的联系信息。返回产品必须预付运输费用, 附带简要的问题说明、购买时间和地点凭据。

© 2009 施耐德电气子公司 APC 版权所有。APC、APC logo 和 Smart-UPS 为施耐德电气工业公司、美国电力转换公司 (APC) 或他们的关联公司所有。其他所有商标为其各自持有者的财产