

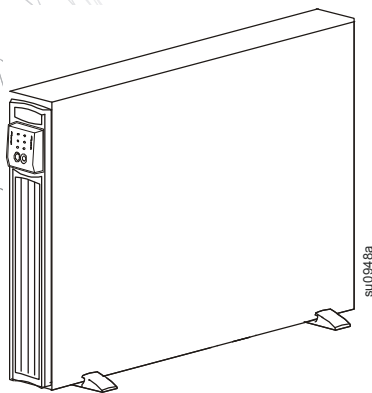


by Schneider Electric

安装和操作

Smart-UPS™ RT 不间断电源

SURT1000
SURT2000
220/230/240 Vac
2U 塔式 / 机架式



Smart-UPS™ RT
不间断电源

1000/2000 VA
220/230/240 Vac
2U 塔式/机架式

简体中文

1: 安全信息

APC™ by Schneider Electric 的 Smart-UPS™ RT 是一款高性能不间断电源(UPS)。UPS 可为电子设备提供保护, 以免在市电电源断电、管制、电压下降、电涌、以及市电轻微波动和有较大干扰时受到影响。在市电电源恢复到安全水平或电池完全放电之前, UPS 还可一直为所连接的设备提供电池延时功能。

随附文档光盘中和 APC by Schneider Electric 网站 www.apc.com 上有用户手册。



未经保修服务负责人员的许可而改变或改动此设备可能使保修服务失效。

操作安全

考虑到该 UPS 的重量, 需要两个人来安装它。要减轻 UPS 的重量, 在机架中放置 UPS 时, 您可以卸掉电池。请注意, 电池模块也很重, 需要两个人来拆卸和安装。

关于如何拆卸电池, 请查考本手册中的 *安装机敏-UPS: 拆卸电池模块*。



<18 千克 (<40 磅)



32-55 千克 (70-120 磅)



18-32 千克 (40-70 磅)



>55 千克 (>120 磅)

- 本设备应安装于室内温度可控制且无导电杂质的环境中。关于实际的温度范围, 请参见 APC by Schneider Electric 网站上的“规格”。

救生应用策略

作为一般的规则, 在由于 APC 产品的失效或故障会导致救生设备失效或明显影响其安全性或有效性的情况下, APC 不建议在救生应用中使用任何其产品。APC 不建议在直接的病人护理中使用任何其产品。除非 APC 收到以下情况的书面担保, APC 不会有意出售其产品用于这些应用: (a) 伤害或损失的危险已经降低到最低程度, (b) 客户承担所有这些风险和 (c) APC 的责任受到充分保护的情况下。

如早产儿用氧设备和分析器、神经刺激器 (不管是否用于麻醉、止痛或其他目的)、自体输血设备、血泵、去纤颤器、心律检波器和警报器、起搏器、血液透析系统、腹膜透析系统、早产儿通风保育器、用于成人和婴儿的空调器、麻醉空调机、输液泵以及任何被 U.S.F.D.A 指定为“危急”的其他设备等都视为救生设备。

医院级别配线设备和泄漏电流作为可选部分可以在很多 APC UPS 系统中订购, APC 并不保证这样修改的设备为合格或列为 APC (或其他机构) 评级的医院。因此这些设备不能在直接的病人护理中满足需要。

电气安全

- 在危险条件下，请勿单独一人工作。
- 请检查电源线、插头及插座是否完好。
- 当不能证实接地情况时，为了减少触电的危险，在安装设备或与其他设备连接前，应将设备与交流电源断开。只有当所有的连线都接好以后，才能重新接通电源。
- 在连接或断开信号电缆时，尽量使用单手操作，以免同时触及两个电位不同的表面，造成触电。
- 连接设备时，应采用三线交流接线（两条火线，一条地线）。插座应连接于合适的支线（或干线）保护装置（保险丝或断路器）。采用其他类型的插座可能导致触电危险。
- 保持按照 EMC 上的指导，UPS 的输出线长度应在 10 米以内。

切断电源，确保安全

- 如果设备带有内部电源（电池），即使该设备未与交流电源相连，其输出端也可能带电。
- 为了切断该设备电源，首先按 OFF 按钮持续 1 秒钟以上，将设备关闭。然后将设备与交流电源断开。断开设备前端的电池模块的连接插头。按 ON 按钮以断开电容器的电流。
- 插入式设备有一保护性接地导体，供负荷装置（电脑设备）的泄漏电流从中流过。总泄漏电流不得超过 3.5 毫安。
- 在救生应用中使用此设备时，如果此设备的故障会导致救生设备失效或明显影响其安全性或有效性，则不应使用它。

电池安全

- 此设备具有潜在的电压危险。请勿将其拆开。只有含电池的设备例外。可以按照下列步骤更换电池。除电池外，该单元中不包含可维修部分。修理工作只能由工厂训练有素的人员来进行。
- 请勿将电池扔进火中。以免引起爆炸。
- 请勿打开或损毁电池。因为电池中含有毒的电解液，对皮肤和眼睛都有害。
- 不要将电池或电池组的接线端与电线或其他导电物连接。
- 为避免触电等事故，在更换电池时应取下手表和诸如戒指之类的首饰。所使用的工具应带有绝缘手柄。
- 更换的电池，其数量与型号均应与原来的一样。

电池的更换和回收

咨询您的经销商或访问 APC by Schneider Electric 网站 www.apcups.org.cn，以获得关于电池更换套件和电池回收的信息。



务必将废旧电池返还至 APC by Schneider Electric 进行回收处理。将其放在更换电池的包装材料中运回 APC by Schneider Electric。

2: 安装

开箱

包装材料可以重复使用；请保存好以备下次使用，或将其妥善处理。

检查货物。包装箱中有 UPS（内含断开连接的电池）；UPS 前面板窗（分开包装）；支脚(塔式配置中需要)；一套文字资料（含光碟一张）、一条串行电缆、电源线、几颗支脚螺钉、以及产品文档。



UPS 在运输时断开了电池的连接并卸下了前面板窗。安装时，需将电池接头接上并装上塑料面板窗，以下将有说明。

放置 UPS

将 UPS 放置在需要的位置。**此UPS 很重**，需要两人来安装。放置UPS时，要减轻其重量，可先将电池拆卸下来。有关说明，请见下面 *拆卸电池组件* 一节。**选择一个坚固可靠足以支撑其重量的地方。**

应将UPS安装在安全的地方，周围没有过多的尘土，且通风良好。确保UPS前后的通风孔没有被堵塞。两边至少要留有1英寸的空间。

UPS 工作时，其周围的温度和湿度不能超过规定限度。参见 APC by Schneider Electric 网站 www.apc.com 上的“规格”。

放置



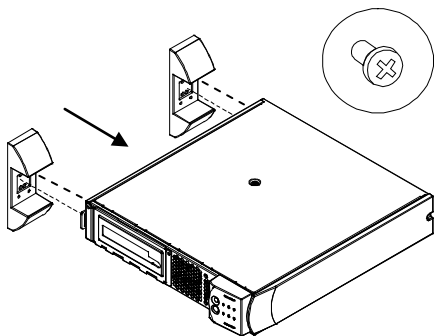
www.apcups.org.cn

安装

1. 安装支脚

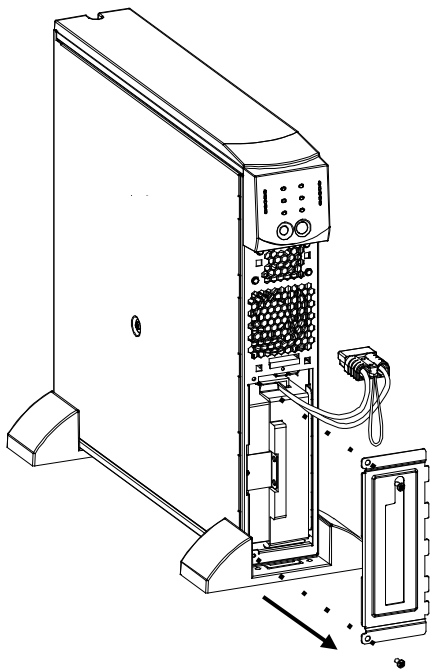


如果 UPS 是以“塔式配置”工作，必须装上支脚，以求稳定。



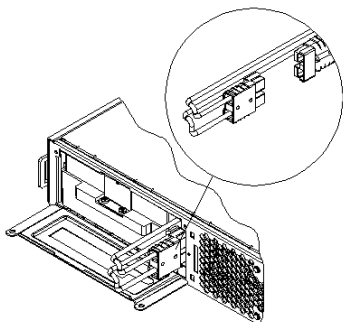
1. 找出随 UPS 一起包装的两只支脚和含有四颗螺钉的塑料包。
2. 轻轻地将 UPS 侧放，如图所示。
3. 用螺钉将支脚牢牢地装到 UPS 底部已有的孔中。
4. 小心地将装置摆正放在支脚上。

2. 拆卸电池盒门



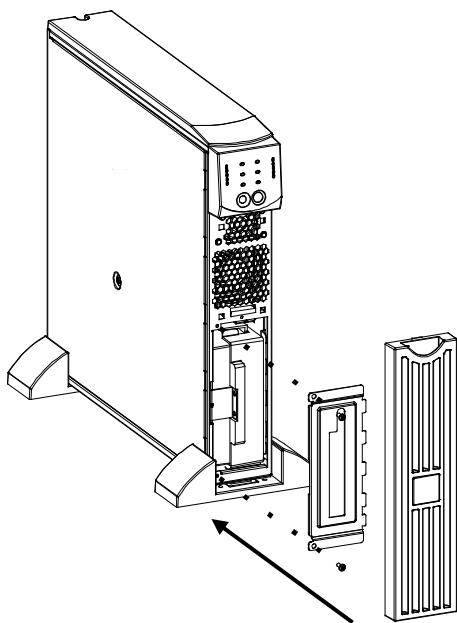
1. 面向UPS的前面板，找出电池盒。电池接头附在电缆上，电缆通过电池盒门上的孔进入电池盒。
2. 用螺丝刀卸下电池盒门左侧角上的两颗电池门螺钉。将螺钉放在旁边一个安全的地方。稍后要要把它们装回去。
3. 卸下电池盒门，方法是轻轻地顺着电缆将其移出，将电缆接头穿过门上的孔（接头刚好可以穿过电池盒门上的孔）。将电池盒门放在一旁。

3. 连接电池



1. 连接电池时，将电池接头插入电池盒中的插座需用力插入，以确保连接牢固。接头牢固到位时，您会听到相应的声音。
2. 将电池电缆和白色电源线塞入有电池接头的空间内。

4. 安装电池盒门和前面板窗




1. 将电池盒门重新装上，将两颗螺钉重新拧入电池盒门的左角。电池盒门应遮盖住电池电缆和白色电源线。
2. UPS 在运输时，前面板窗被卸下并分开包装，放在主包装箱内。拆开面板窗的包装，拿起面板窗，有切边的面朝上。将面板窗底部上的翼片滑入 UPS 底部上的槽内。轻轻将面板窗顶部上的按扣扣入位置。拆卸面板窗时，小心地松开按扣，然后向上滑动面板窗，将翼片从 UPS 的底部移出。

5. 将设备连接到UPS并将UPS连接到交流电源

1. 在后面的板上，将电源线的阴接头端插入插座。然后将阳接头端插入两极三线的接地插座。切勿使用延长线和转换插头。
2. 用随设备提供的电源线将设备连接至 UPS。
3. 将 UPS 用作 ON/OFF 主开关时，请确保开启所有已连接的设备。启动 UPS 后，设备才会接通电源。

6. 启动 UPS

启动 UPS 前，必须确保已经连接电池！ 按前面板上的  按钮，使 UPS 接通电源。如果设备处于开启状态，这将开启所连接的设备。



当 UPS 接入市电时，会将其电池充电。UPS 开机后最初 24 小时的正常运行中，电池即可以充满。**不要**期望在初次充电期间可获得充足的停电保护运行时间。

本装置在开机时自动执行自检，并且在以后每两周自检一次(缺省设置)。有关更改默认值时间间隔的详细情况，请参阅下文的**用户配置项目**一节。

在没有市电时要启动 UPS，请参阅本手册**操作**一节中的“冷启动”功能。

7. 附件 (可选)

本 UPS 装有一个附件插槽。

关于可用的附件，请参见 APC by Schneider Electric 网站 www.apc.com。

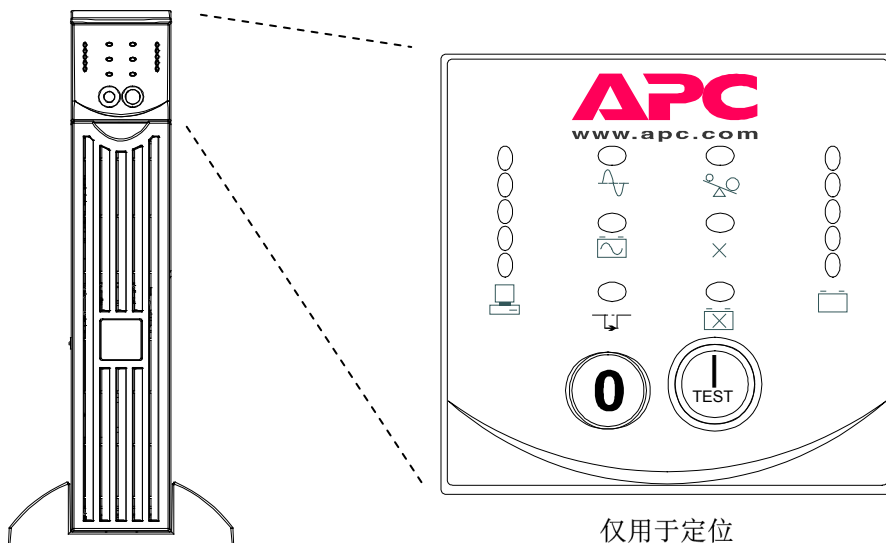
为了进一步增强电脑系统的安全性，可安装 PowerChute™ **Business Edition** Smart-UPS 监控软件。它可以向大多数大型网络操作系统提供自动关机能力，而无需人工干预。PowerChute **Business Edition** 及其文档包含在此 UPS 随附的光盘中。

3: 操作

指示灯和控制器

UPS 的电源控制可操作指示灯位于前显示面板上。输入和输出连接器则在后面板上。


前面板



ON  和 OFF  按钮用于向 UPS 供电，并在开启已连接的设备后，用作设备的主控制器。只要 UPS 一直连接着市电并且没按  开关，就会保持启动状态。


操作

接通电源

按下  按钮，然后松开，以供电给 UPS 和所连接的设备。




冷启动

当关上 UPS 并且没有市电时，使用冷启动功能从 UPS 的电池向已连接的设备供电。冷启动在非正常情况下使用。要冷启动设备，按下并按住  按钮。您将听到一声短然后是一声长的“嘟”声。当听到长的“嘟”声时，松开按钮，设备便会冷启动。



当 UPS 连接着市电，且市电有电时，充电器就会保持向电池充电。

断开电源

按下  按钮，然后松开，便可断开 UPS 和连接设备的电源。



负载

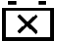
前面板左边上的 5 个发光二极管显示连接设备（负载）所用的可用电力的比例。例如，如果三个发光二极管亮着，表示此时 UPS 的连接负载为其容量的 51% 至 68%。如果 5 个发光二极管全部亮着，则表示此时 UPS 的连接负载为其容量的 85% 至 100%。要彻底测试整个系统，以确保 UPS 不会过载。左图中，在发光二极管的后面列出了负载容量阈值（UPS 上没标出这些值）。



自检

自动自检

启动时自动执行自检，其后每两周自检一次（默认值）。有关更改默认值时间间隔的详细情况，请参考下文的 *用户配置项目* 列表。

自动自检免去人工定期检查的麻烦，使得维护更方便。在自检期间，UPS 临时用电池电力运行连接的设备。如果自检通过，则返回在线运行。如果自检失败，UPS 将亮开 **更换电池** 发光二极管  并立即返回在线运行。若要证实自检失败，对电池进行 24 小时的重新充电，然后再次进行自检。如果失败，必须更换电池。

手工自检

按下并按住  按钮，直到 UPS 发出两次“嘟嘟”声开始自检。


市电

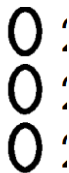
在一般操作过程中，UPS 监测市电并将电力输送到连接的设备。如果系统的电压极不稳定，应请合格的电工检查装置的电气问题。如果问题仍然存在，则需与市电公司联系以获得帮助。

在线 当 UPS 接通市电，并进行二重变换，向连接的设备提供净电源。



市电电压 UPS 具有诊断功能，可显示市电电压。将 UPS 插入正常的市电电压。

按下并按住  按钮，查看市电电压条形图。几秒钟后，前面板右边的 5 个发光二极管将显示出市电的输入电压。参考左侧电压读数的数值（UPS 上没有标出数值）。



此时 UPS 会启动自检，这是操作的一部分。自检不影响电压显示。

发光二极管所显示的电压，实际值介于标定数值和相邻较高数值之间。例如，当 3 个发光二极管亮开时，表示输入电压在 229 到 248VAC（交流电压）之间。

如果已将 UPS 插入交流电源插座，但发光二极管没亮开，表示线路电源太低。

如果 5 个发光二极管全部亮开，表示线路电压太高，应请电工检查。

旁路 此发光二极管亮开，表示 UPS 正处于“旁路”模式。在此模式时，不能使用备用的电池电力。市电被直接输送到连接的负载。只有在接到计算机接口端口发来的指令或内部发生故障时，UPS 才会转换到此模式。

故障 此发光二极管亮开时，表示 UPS 检测到内部故障。有关详细说明，请参阅“故障排除”一节。

电池供电

当市电失效时，UPS 可以在一段时间内用其内部电池向连接的设备供电。用电池供电时，UPS 每隔 30 秒钟发出一次警报（4 下“嘟”声）。当 UPS 返回在线操作时，警报停止。

启用电池 当**启用电池**指示灯亮开时，表示 UPS 正在用本身电池向连接的设备供电。



电池充电

前面板右边上有 5 个发光二极管的显示屏显示 UPS 电池当前储电量占电池容量的百分比。当 5 个发光二极管全部亮开时，表示电池已充满电。当电池容量减少时，发光二极管自上而下逐个熄灭。有关电池容量的最大值，请参考左边的数值（UPS 上没有标出这些值）。

- 96%
- 72%
- 48%
- 24%
- 0%




当电池容量过低时，所有亮着的发光二极管（对应于给定容量）都会闪烁，UPS 不停发出“嘟嘟”声以示警告。电池容量过低警告的默认设置，可以用终端模式或通过 PowerChute 软件来更改。详情请参考下文中的**用户配置项目**。要查看 UPS 运行时间的分钟数，请参考 APC 网站上的“运行时间列表”。

过载



当发生过载情况（即连接的设备超过 APC by Schneider Electric 网站技术规格中所定义的指定“最大负载”）时，UPS 会发出持续警报声，此发光二极管也会亮开。

当发生过载时，UPS 可能会切换至“旁路”模式。如果出现这种情况，可以按  按钮，让 UPS 返回在线模式。要消除过载，可以从 UPS 断开不重要的设备。

更换电池

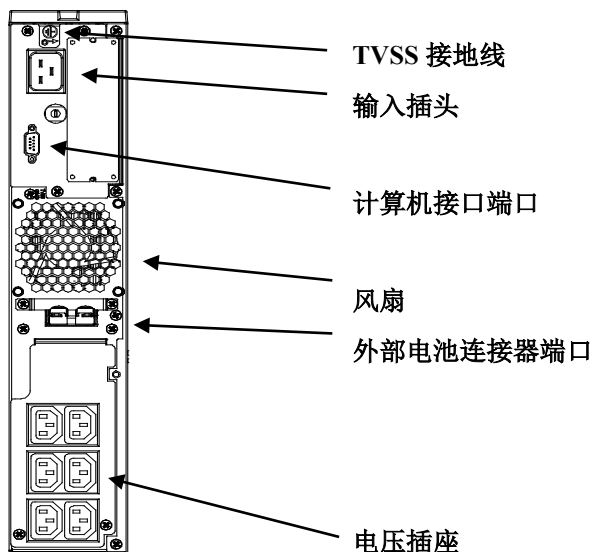


如果电池未能通过自检，UPS 会发出短促的“嘟”声，持续 1 分钟，**更换电池**发光二极管会同时亮开。如果发光二极管闪烁，表示电池的连接被断开了。UPS 每隔 5 小时将重复警报一次。这时应检查电池组是否已正确连接。如果已正确连接，则在对电池充电 24 小时后进行自检，以确定是否需要更换电池。如果电池通过自检，警报会停止。

关闭模式

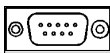
在关闭模式下，UPS 停止向连接的设备供电，等待市电恢复。当没有市电时，通过计算机接口端口或 UPS 附件插槽连接的外部设备（如服务器）可命令 UPS 关闭。这样做的目的通常是为了电池容量能在关闭被保护的服务器后得以保存。在关闭模式下，UPS 前面板上的指示灯会按顺序闪动。

后面板



基本连接器

计算机接口端口



本 UPS 可以配合使用电源管理软件和接口套件。只允许使用 APC 提供的或认可的接口套件。使用时，将接口电力连接到 9 针的计算机接口端口上。拧紧接头螺钉以完成连接。



在与计算机接口端口连接时，应使用 APC 提供的电缆。切勿使用标准串行接口电缆，因为这种电缆与 UPS 连接器不兼容。

TVSS 螺钉

UPS 有一个 TVSS（瞬态电压电涌抑制器）螺钉，用以连接电涌装置（如电话和网络线路保护器）上的接地线。

外部电池连接器端口



可以将外部电池组连接到 UPS，以便在电力中断时可以有更长的运行时间。使用外部电池时，拧出连接器接口前面保护板上的螺钉，然后将随电池组供应的电缆插入连接器接口。可以将数个电池组连接起来以获取理想的运行时间。



输入电路断路器

要将选用的外部电池组连接到 UPS，请参考 *Smart-UPS RT 电池组使用手册* 中的说明。此 Smart-UPS RT XL 最多可支持 10 个外部电池组。

如果电路断路器上的插塞突然跳出，则应拔出设备的插头以减少 UPS 的负载，然后接入插塞。

启用电池供电

如果市电中断，UPS 将自动切换为电池供电，并发出内部警报声（间歇性的“嘟嘟”声）。按 ON 按钮（前面板）可停止警报直到电池容量耗尽为止（仅对当前电力中断有效）。如果正在使用 PowerChute 软件，可以更改音响指示。如果市电没有恢复，UPS 将持续向连接的设备供电，直到电池电力耗尽为止。默认值设定为，当 UPS 因电池电力过低而最终关闭前，将发出持续约 2 分钟的警报。如果正在使用计算机，必须手动将所有文件保存好，并在 UPS 自行关闭前将计算机关掉，除非您使用了可以自行自动关机的 PowerChute 软件。



UPS 电池的使用寿命取决于使用情况和环境。建议每三年更换一次电池组。关于大致的运行时间，请参见 APC by Schneider Electric 网站上 Smart-UPS RT 的运行时间表。

用户配置项目

注意：设定这些项目时，需用软件、可选硬件或“终端模式”中的配置

功能	工厂预设	用户选项	说明
自动自检	每隔 14 天 (336 小时)	每隔 7 天 (168 小时)、只在启动时、不做自检	此功能设定 UPS 执行自检的时间间隔。详细信息，请参阅软件使用手册。
UPS 标志	UPS_IDEN	最多使用 8 个字符来定义 UPS	使用网络管理时，用此字段识别 UPS。
上次更换电池日期	制造日期	电池更换日期	更换电池组时，重置此日期。
从关闭状态恢复运行前的最小容量	0%	15、25、35、50、60、75、90%	UPS 从关闭状态恢复运行前必须将电池充电至指定容量的百分比。
电池电力不足警报时间	2 分钟	5、7、10、12、15、18、20 分钟	此功能设定 UPS 发出电池电力不足警报到关闭前的时间。如果操作系统需要更多时间来关闭，应将此值设定得高于默认值。
线路故障后警报延迟	5 秒延迟	30 秒延迟、在电池电力低时，没有警报	设定警报延迟，以避免在电力出现小干扰时发出警报。
关闭延迟	20 秒	0、60、120、240、480、720、960 秒	此功能设定 UPS 接到关闭命令后到实际关闭发生时之间的时间。

注意：设定这些项目时，需用软件、可选硬件或“终端模式”中的配置			
功能	工厂预设	用户选项	说明
同步启动延迟	0 秒	20、60、120、 240、480、720、 960 秒	当市电恢复后，UPS 在启动前等待的设定时间（如为了避免支路过载）。
输出电压设定	230 VAC	240、220、225 VAC	标称输出电压设定。
高转换点	输出电压设定的 +10%	+5%、+15%、 +20%	在使用内部旁路运行时，UPS 输送给负载的最高电压。
低转换点	输出电压设定的 -15%	-20%、-25%、 -30%	在使用内部旁路运行时，UPS 输送给负载的最低电压。
输出频率	自动	50 ± 3 Hz、 50 ± 0.1 Hz、 60 ± 3 Hz、 60 ± 0.1Hz	设定 UPS 允许的输出频率。当可行时，输出频率便会跟踪输入频率。取决于输入频率，自动设定允许使用 50 +/-3 或 60 +/-3 Hz 频率。
装置安置方式	塔式	架装	UPS 的操作配置。将 UPS 转变为架装配置时，需用可选的“滑轨组件 SURTRK”。
外部电池组数量	0	连接的电池组数量。	要准确预计运行时间，需要定义连接的外部电池组数量。在此数量中，切勿包括内部电池组。

终端模式

终端模式是一个菜单驱动式界面，用来增强 UPS 的配置。可用计算机和普通的串行通信应用程序（如 Hyperterminal）来访问此界面。请按下列步骤来进入和使用“终端模式”：

1. 用随 UPS 供应的电缆将计算机连接到 UPS。
2. 启动标准的串行通信应用程序，如 Hyperterminal。
3. 指定已与之连接的通信端口 (comm. port)。
4. 设定下列属性：2400 波特、8 个数据位元、无奇偶位元、一个停止位元、无流量控制。
5. 按一下 enter 键或 return 键。
6. 遵循屏幕上的指示来继续使用“终端模式”。

4: 存储和维护

储存

储存条件:

将 UPS 存放在凉爽干燥的地方，所有电池均应充满电。将连接到计算机接口断开的所有电缆断开，以免电池漏电。

长期储存:

当温度为摄氏 -15 至 +30 度（华氏 +5 至 +86 度）时，应每 6 个月对 UPS 电池充电一次。
当温度为摄氏 +30 至 +45 度（华氏 +86 至 +113 度）时，应每三个月对 UPS 电池充电一次。

更换电池组

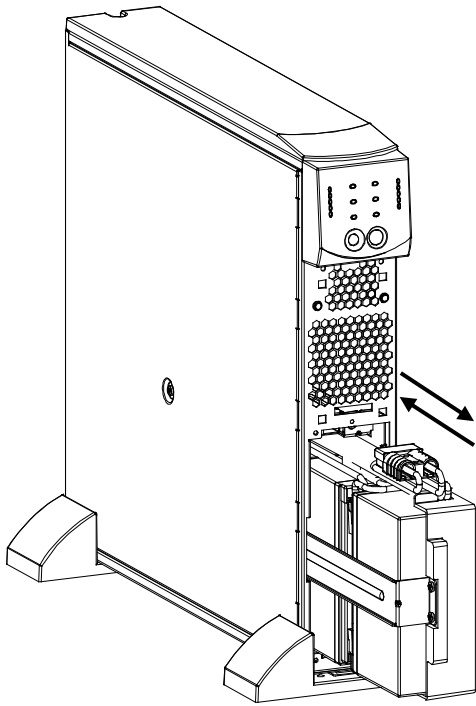
此 UPS 配有一个易于更换、可带电插拔的电池组。更换电池的过程很安全，无触电危险。更换电池时，可以让 UPS 和连接的设备保持开启状态。请向您的经销商咨询或参阅 APC by Schneider Electric 网站以获取关于更换电池组的信息。此操作步骤均可适用于“塔式”和“架装式”配置。



一旦断开电池的连接，负载设备将不受停电保护。

拆卸和重新安装电池组

拆卸和更换电池组时必须小心，因为电池组很重。



拆卸电池

1. 如果前面板窗和电池盒门相连，将它们拆卸下来。（请参阅本手册 **安装** 一节中的说明来拆卸电池盒门和前面板窗。）
2. 如果电池是连接着的，用力将接头拔出，以断开电池的连接。
3. 抓住电池组，将其拉出 UPS。当电池几乎完全拉出 UPS 时，它会停住。轻轻地上下移动电池组，使停止翼片不会卡住，然后将电池组全部拉出来。电缆装在电池盒内。拆卸电池时，切勿拉动电缆或白色的电线。

安装电池

1. 托住电池组的底部，将电池组对准与电池盒口，然后将其推进电池盒。
2. 重新连接电池来操作 UPS。重新装上电池盒门和前面板窗（请参阅本手册 **安装** 一节中的说明来安装电池盒门和前面板窗）。

将旧电池组返还至 APC by Schneider Electric 进行回收处理。

故障排除

使用下面的图表处理 UPS 安装时出现的小问题。请参阅 APC by Schneider Electric 网站 www.apc.com 以获得处理复杂 UPS 问题的帮助信息。

问题和可能原因	解决办法
UPS 不能启动	
未按 ON 按钮。 UPS 未连接电源。 UPS 的输入断路器跳闸。 市电电压过低或为零。 电池连接不当。	按一下 ON 按钮，以向 UPS 和设备供电。 检查连接 UPS 和市电的电缆是否连接牢固。 减少 UPS 的负载，方法是断开设备的连接，并按入断路器的插塞来重置断路器（在 UPS 的背面）。 检查交流电源，将一盏台灯连接到市电插座，如果灯光很暗，则需检查市电电压。 检查电池连接器是否连接牢固。
虽然存在正常外线电压，但 UPS 仍由电池供电	
UPS 的输入断路器跳闸。 线路电压过高、过低或畸变。使用低档燃油发电机会使电压畸变。	减少 UPS 的负载，方法是断开设备的连接，并按入断路器的插塞来重置断路器（在 UPS 的背面）。 将 UPS 连接到其他电路上的另一个电源插座。用市电电压显示器来测试输入电压。
旁路发光二极管亮开、过载发光二极管亮开和故障发光二极管亮开	
将太多设备连接到 UPS。	断开所有不重要的设备的连接。按 ON 按钮来恢复电力。
外部过载。	等待，直到过载情况消失为止。可能需要按 ON 按钮来重置 UPS。
故障发光二极管亮开、过载发光二极管亮开、旁路发光二极管没亮	
过载。	断开所有不重要的设备。按 OFF 按钮，然后按 ON 按钮来恢复电力。
故障发光二极管亮开、过载发光二极管没亮	
UPS 内部故障。	切勿试图使用 UPS。关掉 UPS 并立即进行维修。
更换电池发光二极管亮开	
电池电力不足。 电池连接不当。	给电池充电至少 24 小时。然后进行自检。如果充电后问题仍然存在，则需更换电池。 检查电池接头是否连接牢固。
UPS 偶尔发出警报	
UPS 正常运行。	无需采取行动。UPS 正在保护连接的设备。
UPS 未能提供预期的备用电时间	
可能由于最近曾经停电或电池的使用寿命将尽，电池电力不足。	对电池充电。长时间停电后应对电池重新充电。如果电池经常工作或经常在较高温度下工作，都会加快电池电力的消耗。如果电池组的使用寿命将尽，即使更换电池发光二极管没有亮，也需考虑更换电池。
前面板指示灯按顺序闪烁	
UPS 被远程关闭。	无需采取行动。当市电恢复时，UPS 将会自动重新启动。

5: 运输、维修和质保信息

运输

1. 关闭并断开所有连接的设备。
2. 断开设备与市电电源的连接。
3. 断开所有内置和外置电池的连接（如适用）。
4. 请遵循本手册的*维修*部分中列出的运输说明。

维修

如果需要维修本设备，请勿将其退还给经销商。请遵循以下步骤：

1. 查阅本手册的*故障排除*部分排除常见问题。
2. 如果问题仍未解决，请通过访问APC by Schneider Electric网站www.apc.com与APC by Schneider Electric客户支持部门联系。
 - a. 记下型号、序列号以及购买日期。型号和序列号位于设备的后面板上，在特定型号的设备上，也可通过LCD显示屏获取这些信息。
 - b. 致电客户支持部门，技术人员将尝试通过电话解决问题。如果这样不能解决问题，技术人员将向您提供一个退回材料授权书号码(RMA#)。
 - c. 如果设备还在保修期内，则可获得免费维修。
 - d. 不同国家或地区的维修和退货程序可能有所不同。请访问APC by Schneider Electric网站www.apc.com，以获取每个国家或地区的具体说明。
3. 正确包装本设备，以免在运输过程中受损。切勿使用泡沫颗粒包装。运输过程中造成的损坏不在保修范围之内。
 - a. **注：在美国境内运送或运送至美国时，根据美国运输部(DOT)和国际航空运输协会(IATA)的规定，在运输前应始终断开UPS电池的连接。内部电池可留在UPS中。**
 - b. 电池在运输期间可以在XBP内保持连接。不是所有设备都利用XLBP。
4. 请在包装外面注明客户支持部门提供的退回材料授权书号码(RMA#)。
5. 通过托运公司将设备退回到客户支持部门提供的地址处，托运时请为其保价并预付运费。

有限担保

Schneider Electric IT Corporation (SEIT)保证，自购买之日起的两(2)年内，其产品不会出现材料和工艺方面的问题。本担保规定SEIT的责任仅限于根据特定情况自行决定维修或更换此类故障产品。故障产品或部件的修理或更换并不会延长原担保期。

本担保只适用于在购买后的10天内进行过产品注册的原始购买者。产品可在warranty.apc.com在线注册。

若经SEIT测试和检测发现，购买者所声称的缺陷根本不存在或由最终用户或任何第三方误用、疏忽、安装、测试、操作不当或者未按照SEIT的建议或规范使用产品而引起，则不予保修服务。此外，对于因以下原因造成的缺陷，SEIT不予保修服务：1) 在未经授权的情况下尝试维修或改装产品，2) 电压不足或连接不正确，3) 现场操作条件不合适，4) 天灾，5) 暴露在自然环境中或者6) 遭窃。凡是在此保修期内序列号出现被更改、涂抹或是清除的情况，SEIT都不给予保修服务。

除符合上述情况，对于根据本协议及其相关条款销售、维修或提供的产品，在法律或相关法规允许的范围内不提供任何明示或暗示的担保。

对于本产品用于特殊目的的适销性、满意度和适用性，SEIT不提供任何形式的暗示担保。SEIT的明示担保不应被扩展、缩减或受到责任义务影响，SEIT只提供与产品相关的技术或其他建议或服务。

上述质保和补偿条件是唯一的，可替代所有其他质保和补偿条件。针对任何违反质保的情况，上述质保规定了SEIT的唯一责任以及购买者的全部补偿。SEIT提供的质保仅授予本产品原始购买者，任何第三方不得享受本质保服务。

SEIT及其官员、主管、子公司或员工不对使用、修理或安装产品过程中发生的任何间接的、特殊结果的或惩罚性的损害负责，不论此类损害是来自于合同或民事侵权，不论是属于故障、疏忽或严格责任，或者SEIT是否已预先被告知损害的可能性。特别地，SEIT对任何费用不承担责任，例如损失利润或收入（不管是直接还是间接）、设备损坏、无法使用设备、软件损坏、丢失数据、替代物的成本、第三方索赔或其他方面的费用。

对于由于疏忽或欺诈性陈述造成的人员伤亡，本有限担保不会免除或限制有关法律所规定的SEIT应承担的责任。

要获得保修服务，您必须从客户支持部门获得退回材料授权书(RMA)号码。有质保索赔问题的客户可参阅SEIT全球客户支持网络，APC by Schneider Electric网站网址为 网址：

www.apc.com。请从下拉菜单的国家或地区选项中选择您所在的国家或地区。打开该网页顶部的支持选项卡可获取有关您所在区域的客户支持信息。退回的产品必须预付运费，并附上所遇问题的简短描述，以及购买日期和地点的证明。

APC by Schneider Electric

全球客户支持

您可以通过以下方式免费获得本产品或其他任何 APC by Schneider Electric 产品的客户支持服务：

- 访问 APC by Schneider Electric 网站 www.apc.com，以查阅 APC 知识库中的文档，以及提交客户支持请求。
 - **www.apc.com**（公司总部）
连接到为特定国家 / 地区进行过本地化的 APC by Schneider Electric 网站，每个网站均提供有客户支持信息。
 - **www.apc.com/support/**
通过搜索 APC 知识库和使用 e-support 获取全球支持。
- 通过电话或电子邮件联系 APC by Schneider Electric 客户支持中心。
 - 国家 / 地区专属的当地支持中心：有关联系信息，请访问 **www.apc.com/support/contact**。
 - 有关如何获取当地客户支持的信息，请与 APC by Schneider Electric 代表或其他您购买 APC by Schneider Electric 产品的经销商联系。

© 2014 APC by Schneider Electric。Smart-UPS 和 PowerChute 归 Schneider Electric Industries S.A.S. 或其子公司所有。其他所有商标是它们各自所有者的财产。